



# KACO blueplanet 02xi series

## Inversores de corriente

1502xi  
2502xi  
3502xi  
5002xi

- La más alta eficiencia en su clase - más de 95.5%
- Pantalla LCD programable con interruptor de noche
- Opción de monitoreo por internet
- Interruptor con desconexión de CA/CD preinstalado
- Selector de voltaje de corriente (240 / 208 VCA)
- Selector de corriente a tierra positivo o negativo
- Fabricados en aluminio con enfriamiento por convección
- Diseñados para su instalación en interiores y exteriores
- Orificios de 1/2" o 3/4" para su fácil conexión
- Ligero y fácil de instalar con easy Install
- Interfaz de datos easy Link incluyendo conexión RS485
- Garantía easy Swap de 10 años y reembolso por servicio

\*Aprobado por UL 1741 and IEEE 1547



# K A C O



new energy.

## KACO 02xi blueplanet series - la última generación en inversores fotovoltaicos

- El diseño electrónico de última generación incrementa su eficiencia operacional CEC a un 95.5% en todas las unidades, dando una total confiabilidad.
- Todos los inversores vienen pre-ensamblados con una caja de conexión con interruptor de desconexión CA/CD para una mayor protección, ésta puede ser fácilmente removida si no es necesaria.
- La caja de conexión permite el cableado por la parte lateral, inferior o trasera para una mayor flexibilidad de instalación. Usando la parte trasera para el cableado dejará una instalación limpia y sin cables a la vista.
- Selector de corriente 240 / 208 V<sub>CA</sub> (220 V<sub>CA</sub> para México) con o sin detección neutral.
- Selector de corriente a tierra positivo o negativo, lo que simplifica la instalación y facilita el uso de los inversores KACO blueplanet.
- Conveniente opción de monitoreo por internet con el sistema integrado "plug and play" a través de la red ethernet para asegurar el óptimo funcionamiento de su sistema fotovoltaico.
- Botones de fácil acceso para configurar el inversor y acceder a información almacenada de su sistema fotovoltaico en la pantalla LCD con iluminación nocturna.
- Su diseño ligero hace a los inversores KACO menos costosos para transportar y fáciles de manejar en comparación con otros inversores en el mercado.

Descargue la herramienta KACO calc y mayor información en [www.kaco-newenergy.com](http://www.kaco-newenergy.com).

Distribuido por:



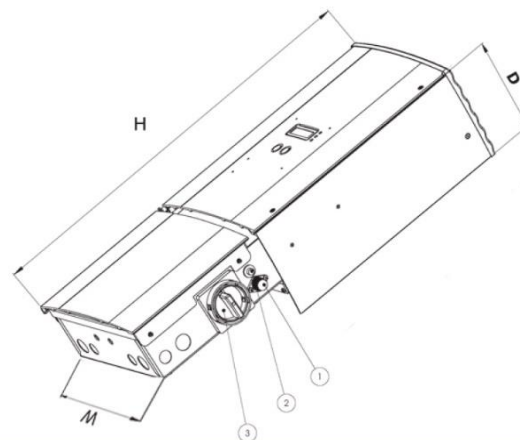
**Ing. Manuel Jesús Durán Valenzuela**  
**Calle 10-B #76-A**  
**San Francisco**  
**Oficina: (981) 81 1 31 52**  
**Cel: 981 14 0 72 13**

Número de modelo	blueplanet 1502xi	blueplanet 2502xi	blueplanet 3502xi	blueplanet 5002xi
<b>Datos eléctricos de entrada (CD)</b>				
Rango de operación de CD (MPP)	125 - 400 V <sub>CD</sub>	200 - 450 V <sub>CD</sub>	200 - 510 V <sub>CD</sub>	200 - 510 V <sub>CD</sub>
Máx. voltaje de entrada de CD	550 V <sub>CD</sub>	550 V <sub>CD</sub>	550/600* V <sub>CD</sub>	550/600* V <sub>CD</sub>
Corriente de entrada de CD nominal	14.3 A <sub>CD</sub>	13.5 A <sub>CD</sub>	18.5 A <sub>CD</sub>	26.5 A <sub>CD</sub>
Máx. corriente de entrada de CD	21.45 A <sub>CD</sub>	21.45 A <sub>CD</sub>	28 A <sub>CD</sub>	40 A <sub>CD</sub>
<b>Datos eléctricos de salida (CA)</b>				
Máx. CA continua de salida (CEC)	1500 W	2500 W	3500 W	5000 W
Máx. corriente de salida por corto circuito y duración	30 A / 100 µs	50 A / 100 µs	70 A / 100 µs	96 A / 100 µs
Máx. protección de sobrecarga	15 A <sub>CA</sub>	20 A <sub>CA</sub>	25 A <sub>CA</sub>	30 A <sub>CA</sub>
Máx. corriente continua	240 V	8 A <sub>CA</sub>	12 A <sub>CA</sub>	16 A <sub>CA</sub>
	208 V	8 A <sub>CA</sub>	12.5 A <sub>CA</sub>	17 A <sub>CA</sub>
Rango de voltaje de operación de CA	240 V	211 - 264 V		
	208 V	184 - 226 V		
	220 V	198 - 242 V (para México)		
Frecuencia	60 Hz (59.3 - 60.5 Hz)			
Grado de eficiencia CEC	240 V	95.5%	95.5%	95.5%
	208 V	95%	95%	95%

<b>Datos adicionales</b>	
Ratings de desconexión CA/CD	CA: 300 V, 36 A / CD: 600 V, 40 A
Refrigeración	Enfriamiento por convección - (5002xi - ventilador)
Protección contra polaridad incorrecta	SI
Protección a tierra	SI - GFDI interno
Opción de polaridad a tierra	SI - Positiva o Negativa
Indicadores visuales	Pantalla LCD - con interruptor de noche
Interfaces incluidas	easy Link RS485 - Puerto So
Temperatura de operación óptima	-5°F - +104°F -20°C - +40°C
Protección de temperatura	SI
Emisión de ruidos	< 35 dB (operación silenciosa)
Consumo propio	Noche - 0.3 W
Garantía	Estándar 10 años ( extensión disponible)

<b>Certificaciones</b>	
Seguridad	UL 1741, IEEE 1547, NEC, CSA 22.2 No.107.1-01
Comunicación	FCC Parte 15 Clase B

\* - La unidad alimentará energía si el voltaje del sistema FV es menor que 550V<sub>CD</sub>.



<b>Especificaciones mecánicas</b>				
Modelo	Altura (A)	Largo (L)	Ancho (A)	Peso
1502xi	30 in. (76 cm)	14 in. (35.5 cm)	8 1/4 in. (21 cm)	42 lbs (19 kgs)
2502xi	32 in. (81 cm)	14 in. (35.5 cm)	8 1/4 in. (21 cm)	52 lbs (23.5 kgs)
3502xi	35 7/8 in. (91 cm)	14 in. (35.5 cm)	9 1/2 in. (24 cm)	69 lbs (31.2 kgs)
5002xi	35 7/8 in. (91 cm)	14 in. (35.5 cm)	9 1/2 in. (24 cm)	70 lbs (31.7 kgs)

**KACO**



new energy.

T: +1 (866) 522 6765 • F: +1 (415) 931 1688

[kacoinfo@kaco-newenergy.com](mailto:kacoinfo@kaco-newenergy.com) • [www.kaco-newenergy.com](http://www.kaco-newenergy.com)



Impreso en 100% material reciclado